

KEY NO	部品名	税別価格	KEY NO	部品名	税別価格	KEY NO	部品名	税別価格
No.1	Palm Side Cover	③ASSY¥600	No.33	Washer	¥50	No.65	Gear	¥300
No.2	Control Dial	③ASSY¥300	No.34	Nut	¥300	No.66	Ratchet	¥300
No.3	Leaf Spring	③ASSY¥150	No.35	Screw	¥100	No.67	Washer	¥100
No.4	O-Ring	③ASSY¥50	No.36	Front Support	¥500	No.68	Drive Gear	¥1,500
No.5	Slide Cam-A	③ASSY¥300	No.37	Line Stopper	¥150	No.69	Washer	¥350
No.6	Tap Screw	③ASSY¥100	No.38	Line Memory Knob	¥250	No.70	Washer	¥300
No.7	Slide Cam	③ASSY¥300	No.39	Click Spring	¥150	No.71	Washer	¥150
No.8	Coil Spring	③ASSY¥100	No.40	Thumb Bar	¥500	No.72	Bush(Sleeve)	¥1,000
No.9	Spool Cover	③ASSY¥750	No.41	Tap Screw	¥100	No.73	Ball Bearing	¥450
No.10	Tap Screw	③ASSY¥100	No.42	Tap Screw	¥100	No.74	Washer	¥100
No.11	Magnet Holder ASSY	③ASSY¥500	No.43	Spring	¥150	No.75	Washer	¥100
No.12	Washer	③ASSY¥50	No.44	Kick Lever	¥300	No.76	Leaf Spring ASSY	¥400
No.13	Ball Bearing	③ASSY¥450	No.45	Spring	¥150	No.77	Spring Washer	¥100
No.14	Ring	③ASSY¥100	No.46	Clutch Cam	¥300	No.78	Star Drag	¥900
No.15	①Spool ASSY (1 BB)	¥4,000	No.47	Clutch	¥200	No.79	Washer	¥100
No.16	Ball Bearing	①ASSY¥450	No.48	Coil Spring	¥100	No.80	②Handle ASSY	¥5,500
No.17	Tap Screw	¥100	No.49	Pinion	¥800	No.81	Handle Arm ASSY	②ASSY¥3000
No.18	Plate	¥200	No.50	O/Way Clutch ASSY	¥1,000	No.82	Washer	②ASSY¥50
No.19	Lever	¥300	No.51	Gear Side Cover	¥2,000	No.83	Bush	②ASSY¥200
No.20	Pin	¥100	No.52	Tap Screw	¥100	No.84	Handle Knob ASSY	②ASSY¥2000
No.21	Coil Spring	¥100	No.53	Tap Screw	¥100	No.85	Bush	②ASSY¥200
No.22	Frame	¥2,500	No.54	O-Ring	¥100	No.86	Screw	②ASSY¥100
No.23	Retainer	¥100	No.55	Bearing	¥200	No.87	Handle Knob Cap	②ASSY¥380
No.24	Bush	¥200	No.56	Ring	¥100	No.88	Nut	¥200
No.25	Level Wind ASSY	¥400	No.57	Washer	④ASSY¥100	No.89	Handle Nut Cap	¥300
No.26	Pipe	¥400	No.58	Washer	④ASSY¥100	No.90	Screw	¥100
No.27	Washer	¥100	No.59	Mechanical Knob	④ASSY¥400	No.91	Washer	③ASSY¥50
No.28	Worm Shaft	¥1,000	No.60	Ball Bearing	¥450	No.92	Collar	④ASSY¥200
No.29	Worm Pinion	¥300	No.61	Retainer	¥100	No.93	③Palm Side Cover Unit	¥3,000
No.30	Retainer	¥100	No.62	Bearing Plate	¥250	No.94	④Mechanical Knob ASSY	¥600
No.31	Pillar	¥200	No.63	Gear Metal	¥600			
No.32	Level Wind Pin	¥300	No.64	Screw	¥100			

【 部品販売時の注意点 】

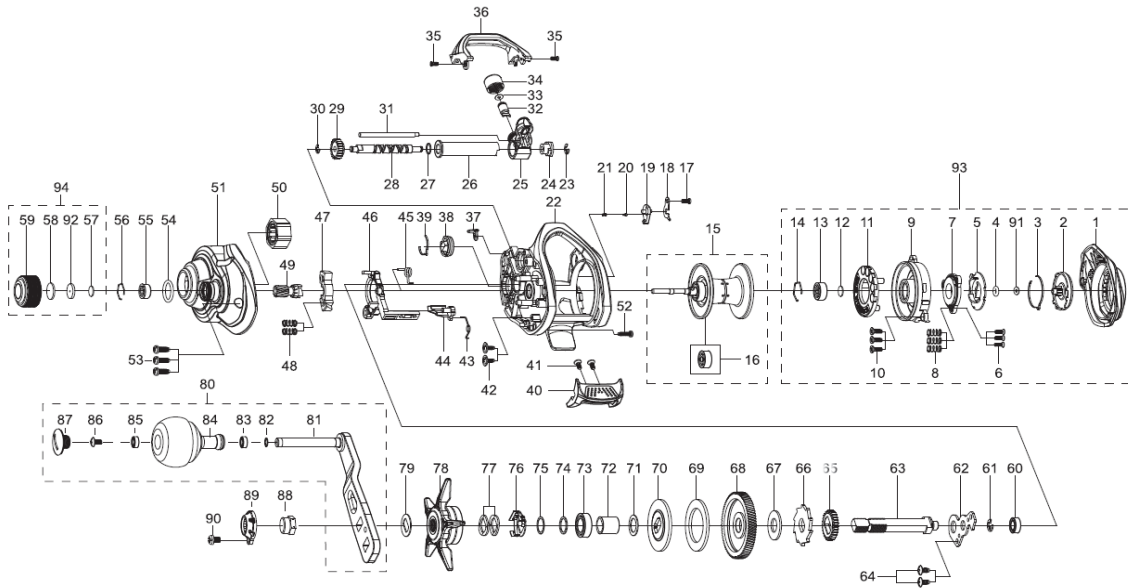
以下のアッセンブリー（部分組立）部品の構成部品は、修理対象部品ならびに部品価格表記であり、接着、圧入等により個別の部品販売が出来ない場合があります。
(個別のパーツ単価の合計と完成品の価格は異なることがあります)

- ・ No.15 Spool ASSY (1 BB) (No.15~16)
- ・ No.80 Handle ASSY (No.81~87)
- ・ No.93 Palm Side Cover Unit (No.1~14、No.91)
- ・ No.94 Mechanical Knob ASSY (No.57~59、No.92)

ワッシャーは調整のため図示と異なる数量となる場合があります。

※製造時期によりKeyNo.が変わっている場合がありますので、パーツ在庫ならびに価格確認の際にはKeyNo.とパーツ名を両方ご指示ください。

※価格は、税別単価になります。(ワッシャー・スクリューなどは、複数必要な場合があります)



KEY NO	部品名	税別価格	KEY NO	部品名	税別価格	KEY NO	部品名	税別価格
No.1	Palm Side Cover	③ASSY¥600	No.33	Washer	¥50	No.65	Gear	¥300
No.2	Control Dial	③ASSY¥300	No.34	Nut	¥300	No.66	Ratchet	¥300
No.3	Leaf Spring	③ASSY¥150	No.35	Screw	¥100	No.67	Washer	¥100
No.4	O-Ring	③ASSY¥50	No.36	Front Support	¥500	No.68	Drive Gear	¥1,500
No.5	Slide Cam-A	③ASSY¥300	No.37	Line Stopper	¥150	No.69	Washer	¥350
No.6	Tap Screw	③ASSY¥100	No.38	Line Memory Knob	¥250	No.70	Washer	¥300
No.7	Slide Cam	③ASSY¥300	No.39	Click Spring	¥150	No.71	Washer	¥150
No.8	Coil Spring	③ASSY¥100	No.40	Thumb Bar	¥500	No.72	Bush(Sleeve)	¥1,000
No.9	Spool Cover	③ASSY¥750	No.41	Tap Screw	¥100	No.73	Ball Bearing	¥450
No.10	Tap Screw	③ASSY¥100	No.42	Tap Screw	¥100	No.74	Washer	¥100
No.11	Magnet Holder ASSY	③ASSY¥500	No.43	Spring	¥150	No.75	Washer	¥100
No.12	Washer	③ASSY¥50	No.44	Kick Lever	¥300	No.76	Leaf Spring ASSY	¥400
No.13	Ball Bearing	③ASSY¥450	No.45	Spring	¥150	No.77	Spring Washer	¥100
No.14	Ring	③ASSY¥100	No.46	Clutch Cam	¥300	No.78	Star Drag	¥900
No.15	①Spool ASSY (1 BB)	¥4,000	No.47	Clutch	¥200	No.79	Washer	¥100
No.16	Ball Bearing	①ASSY¥450	No.48	Coil Spring	¥100	No.80	②Handle ASSY	¥5,500
No.17	Tap Screw	¥100	No.49	Pinion	¥800	No.81	Handle Arm ASSY	②ASSY¥3000
No.18	Plate	¥200	No.50	O/Way Clutch ASSY	¥1,000	No.82	Washer	②ASSY¥50
No.19	Lever	¥300	No.51	Gear Side Cover	¥2,000	No.83	Bush	②ASSY¥200
No.20	Pin	¥100	No.52	Tap Screw	¥100	No.84	Handle Knob ASSY	②ASSY¥2000
No.21	Coil Spring	¥100	No.53	Tap Screw	¥100	No.85	Bush	②ASSY¥200
No.22	Frame	¥2,500	No.54	O-Ring	¥100	No.86	Screw	②ASSY¥100
No.23	Retainer	¥100	No.55	Bearing	¥200	No.87	Handle Knob Cap	②ASSY¥380
No.24	Bush	¥200	No.56	Ring	¥100	No.88	Nut	¥200
No.25	Level Wind ASSY	¥400	No.57	Washer	④ASSY¥100	No.89	Handle Nut Cap	¥300
No.26	Pipe	¥400	No.58	Washer	④ASSY¥100	No.90	Screw	¥100
No.27	Washer	¥100	No.59	Mechanical Knob	④ASSY¥400	No.91	Washer	③ASSY¥50
No.28	Worm Shaft	¥1,000	No.60	Ball Bearing	¥450	No.92	Collar	④ASSY¥200
No.29	Worm Pinion	¥300	No.61	Retainer	¥100	No.93	③Palm Side Cover Unit	¥3,000
No.30	Retainer	¥100	No.62	Bearing Plate	¥250	No.94	④Mechanical Knob ASSY	¥600
No.31	Pillar	¥200	No.63	Gear Metal	¥600			
No.32	Level Wind Pin	¥300	No.64	Screw	¥100			

[部品販売時の注意点]

以下のアッセンブリー（部分組立）部品の構成部品は、修理対象部品ならびに部品価格表記であり、

接着、圧入等により個別の部品販売が出来ない場合があります。

（個別のパーツ単価の合計と完成品の価格は異なる場合があります）

- ・ No.15 Spool ASSY (1 BB) (No.15~16)
- ・ No.80 Handle ASSY (No.81~87)
- ・ No.93 Palm Side Cover Unit (No.1~14, No.91)
- ・ No.94 Mechanical Knob ASSY (No.57~59, No.92)

ワッシャーは調整のため図示と異なる数量となる場合があります。
 ※製造時期によりKeyNo. が変わっている場合がありますので、パーツ在庫ならびに価格確認の際にはKeyNo. とパーツ名を両方ご指示ください。
 ※価格は、税別単価になります。（ワッシャー・スクリューなどは、複数必要な場合があります）